



I nostri fornitori garantiscono che il prodotto è un materiale sostenibile, sia per la sua riciclabilità, sia per il suo potere isolante, che limita il dispendio energetico e di conseguenza anche la CO<sub>2</sub>.

Ricordiamo che gli infissi che installiamo sono certificati.

Gli infissi in PVC permettono la massima resa di risparmio energetico grazie al potere di isolamento del PVC.

- Coefficiente di trasferimento termico degli infissi salamander  $U_w=1.0 \text{ W}/(\text{m}^2\text{K})$  migliorabile fino a  $U_w= 0.74 \text{ W}/(\text{m}^2\text{K})$
- Triplo vetro termoisolante di serie
- Spessore del pacchetto vetrato da 48 mm fino a 52 mm, rispetta la normativa UNI EN in materia di sicurezza
- Certificabili per le detrazioni fiscali ex-legge sul risparmio energetico
- E' possibile scegliere il sistema di apertura che meglio si adegua alle vostre esigenze, che sia standard oppure a ribalta (vasistas).
- Sistema di micro ventilazione in modo da permettere una eventuale areazione dei locali.

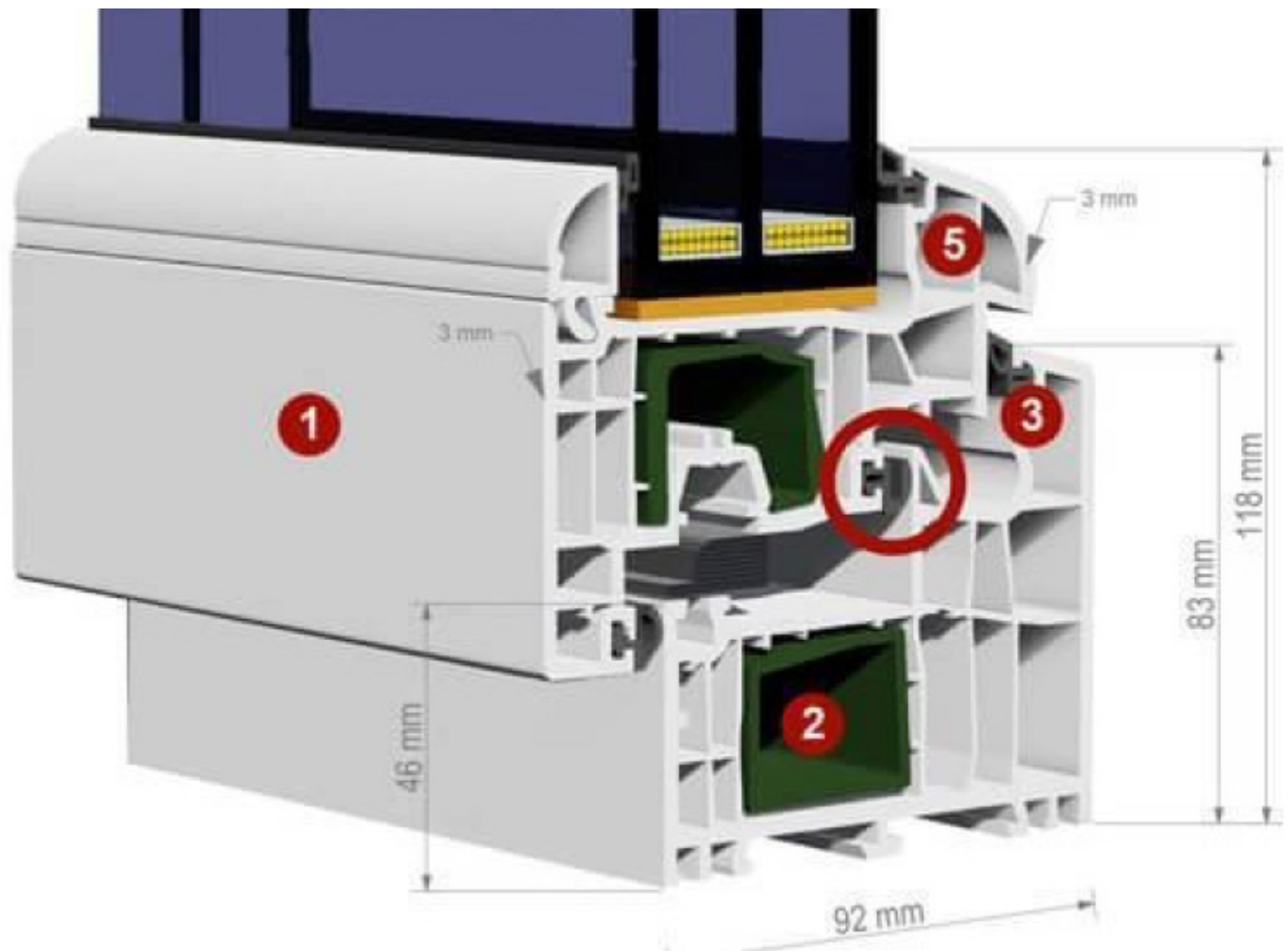
## Design

Linee morbide e arrotondate

Colore: in massa, pellicolate, bicolore, tinta legno

- Garanzia di 10 anni sul profilo e 5 anni sulla ferramenta.

## Profil BluEvolution 92



### Dettagli tecnici

Rappresenta la soluzione ottima, offrendo la migliore prestazione energetica dalla gamma di finestre e la resistenza statica aumentata.

Il suo design moderno è conferito dalle forme minimaliste del profilo in PVC, indifferente delle richieste verso le forme dritte oppure arrotondate.

**Profondità di montaggio 92 mm, profilo Salamander**

Con 6 camere de isolamento, fabbricato 100% in Germania. Profili 100% Classe A, spessore pareti esterni minimo 3 mm;

**Rinforzo standard**

Con acciaio zincato chiuso su telaio da 2 mm – finestre e 2 mm – porte

**Vetro termoisolante triplo**

52 mm cu 3 fogli di vetro e distanziatore termico WarmEdge oppure standard;

**Guarnizioni**

Grigie per le finestre bianche e nere per le finestre pellicolate;

**Design esclusivo**

Anta arrotondata con gocciolatoio;

**Sistema di profili con 3 guarnizioni**

Di isolamento.

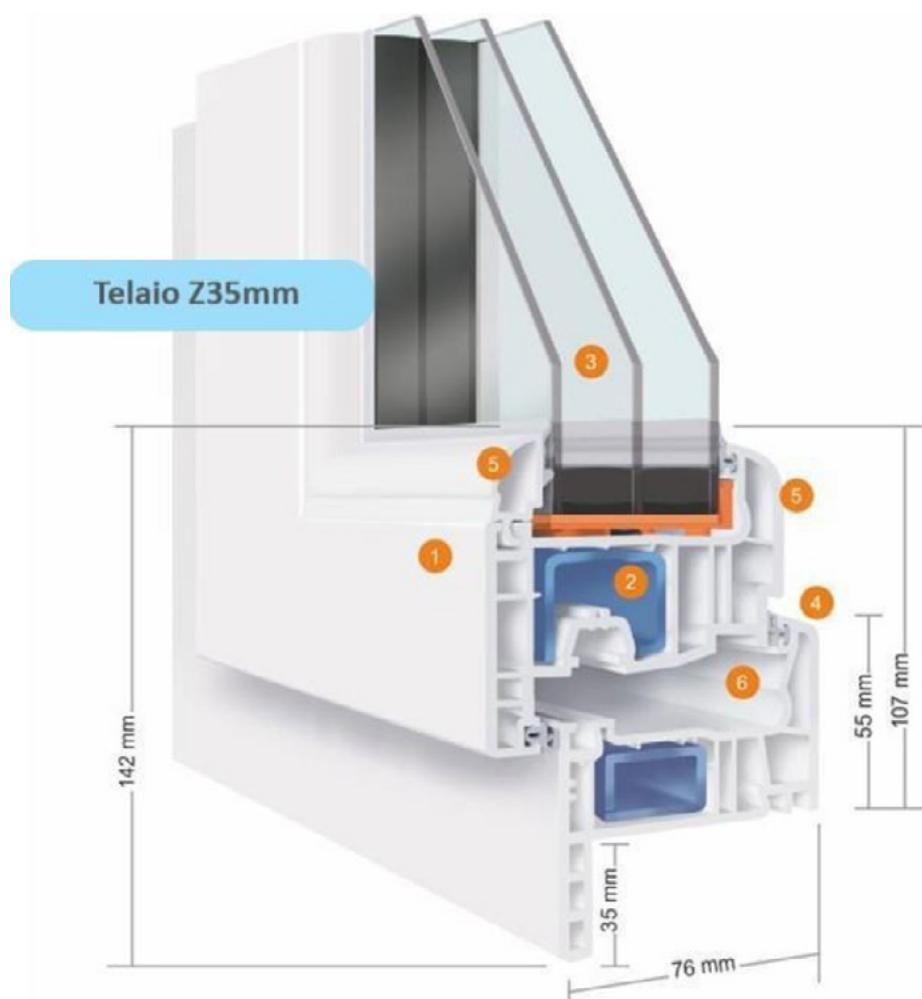
**Ferramenta Roto NX**

Con punti di chiusura antieffrazione di alta qualità, fabbricata 100%in Germania, equipaggiata nello standard con micro-ventilazione e meccanismo contro l'azionamento errato;

Il coefficiente di trasferimento termico fino a  $U_w = 0,75 \text{ W}/(\text{m}^2\text{K})^*$ .

\* Calcolo fatto per la finestra standard di prova, 1230 x 1480 mm.

## Profil GreenEvolution AD Z35mm



### **Profondità di montaggio 76 mm, profilo Salamander**

Con 5 or 7 camere di isolamento, fabbricato 100% in Germania. Profili 100% Classe A, spessore delle pareti esterni minimo 3 mm;

### **Telaio di ristrutturazione**

Con aletta de 35 mm;

### **Rinforzo standard**

Con acciaio da 2 mm - finestre e porte;

**Vetro termoisolante**

Doppio o triplo, spessore pacchetto tra 24 - 28 - 44 mm con distanziatore termico WarmEdge oppure standard ;

**Guarnizioni**

Grigie per le finestre bianche e nere per le finestre pellicolate;

**Contorni arrotondati**

Per un design attraente;

**Sistema di profili con 2 - 3 guarnizioni di isolamento.****Ferramenta Roto NX**

Con punti di chiusura antieffrazione di alta qualità, fabbricata 100% in Germania, equipaggiata nello standard con micro-ventilazione meccanismo contro l'azionamento errato;

**Coefficiente di trasferimento termico**

fino a  $U_w = 0,82 \text{ W}/(\text{m}^2\text{K})^*$ .

\* Calcolo fatto per la finestra standard di prova, 1230 x 1480 mm.



**EDILCLIMA**